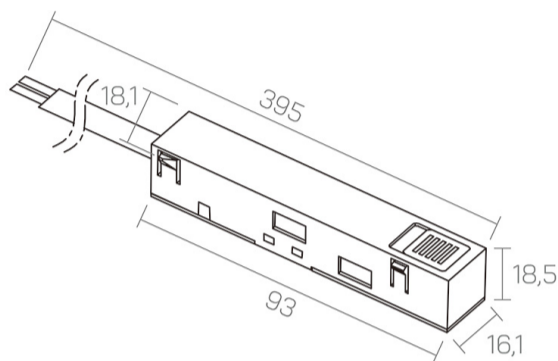


ATD430

GIUNTO ELETTRICO ANGOLARE
Modulo di connessione elettrica a 4 contatti flessibile

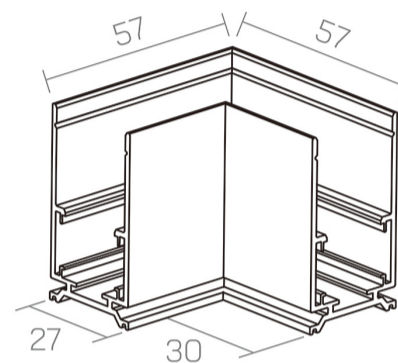
ELECTRIC CORNER JOINT
Flexible
4-contact electrical connection module



ATD401

CONNETTORE DI ALIMENTAZIONE
Modulo di alimentazione a 4 contatti

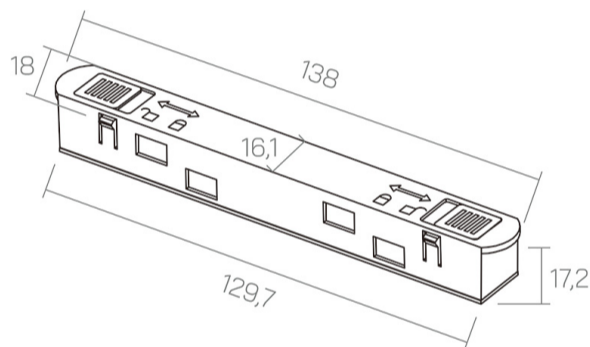
POWER CONNECTOR
4-contact power module



ATD472

ANGOLO ORIZZONTALE DEEP
Giunto meccanico 90° orizzontale

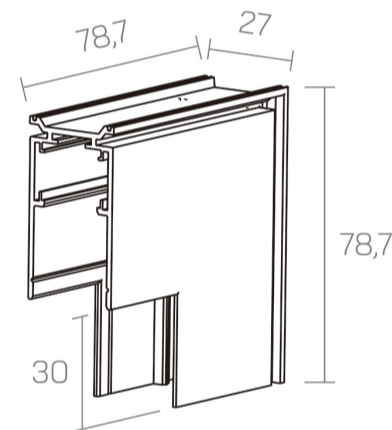
DEEP HORIZONTAL ANGLE
Horizontal 90° mechanical joint



ATD402

GIUNTO ELETTRICO
Modulo di connessione elettrica a 4 contatti

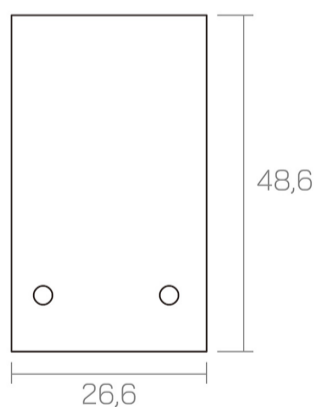
ELECTRICAL JOINT
4-contact electrical connection module



ATD422

ANGOLO VERTICALE DEEP
Giunto meccanico 90° verticale

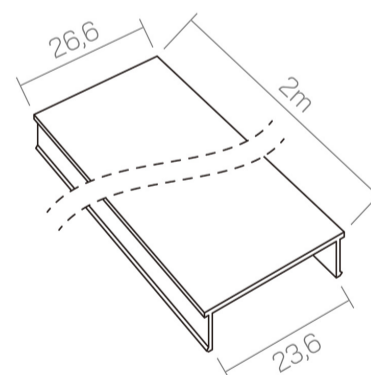
DEEP VERTICAL ANGLE
Vertical 90° mechanical joint



ATD461

TAPPO DEEP
Tappo di chiusura

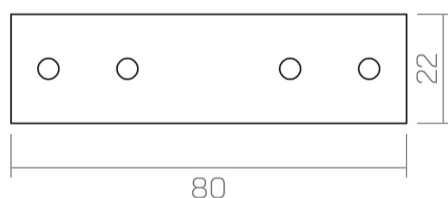
DEEP CAP
Closing cap



ATD465

COVER DEEP
Cover 2m in pvc di chiusura per binario deep

DEEP COVER
2m pvc closing cover for deep track



ATD480

GIUNTO MECCANICO DEEP
Giunto lineare in metallo per sospensione

DEEP MECHANICAL JOINT
Linear metal joint for suspension



ATD450

KIT SOSPENSIONE DEEP
Kit di sospensione con tiranti in acciaio

DEEP SUSPENSION KIT
Suspension kit with steel tie rods

COSTRUZIONE DEL CODICE PRODOTTO PRODUCT CODE CONSTRUCTION

Aggiungere il codice delle caratteristiche dopo il codice prodotto. Add the characteristics code after the product code. Esempio Example: AB123 -OT -27K -DAL -26GR

FINITURE VERNICIATE PAINTED FINISHING:

-OT ottone *brass* / -RM rame *copper* / -RA rame antico *antique copper*
-BN bronzo *bronze* / -TI titanio *titanium* / -BT brutanio *brutanium* / -CF canna di fucile *metalgun*
-BI bianco *white* / -NE nero *black* / -CO corten / -BR brunito *burnished*



Sede legale: Via Piero della Francesca 35 20154 Milano : Logistica e Uffici: Via G.Falcone 7 20024 Garbagnate Milanese (MI) : P.Iva 09021550968 : Sdi: SUBM70N
amarCORDS.com : Tel +39 02 97132845

Si segnala che potrebbero verificarsi lievi differenze nelle dimensioni a causa delle tolleranze di fabbricazione, inclusi l'ingresso del cavo e i fori di montaggio. Piccole imperfezioni, testimonianza dell'artigianalità del prodotto, ne esaltano l'unicità e il valore. Please note that slight differences in dimensions may occur due to manufacturing tolerances, including cable entry and mounting holes. Small imperfections, testimony to the craftsmanship of the product, enhance its uniqueness and value.