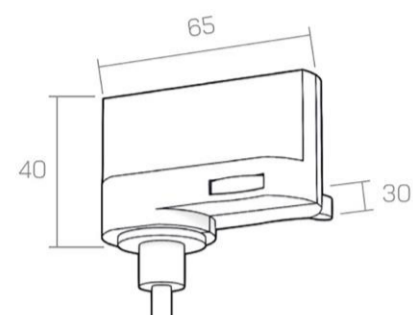




h 13cm

IP20    CARATTERISTICHE TECNICHE *CARATTERISTICHE TECNICHE*Potenza *Power:*Alimentazione *Power supply:*Tempo di lavoro *Working Time:*

Mac adam:

Protezione *Protection:* IP20Isolamento *Isolation:*Temperatura lavoro *Working temp.:*Corpo *Body:*

QUBINO

Materiale *Material:*alluminio *aluminum*Installazione *Installation:*

binario

CARATTERISTICHE ILLUMINOTECNICHE *CARATTERISTICHE ILLUMINOTECNICHE*Assorbimento *Absorption:*Resa cromatica *Color rendering:*Tipo luce *Light type:*MiniGU10 lampadina sostituibile inclusa *replaceable bulb included recessa recessed*Flusso Luminoso *Luminous Flux:*Numero di luci *Number of lights:* 1

Driver:

DIMENSIONI *DIMENSIONI*Dimensioni *Dimensions:* QUBINO - 5x5 cm - h 13 cm - 2m h cavo (cable)COSTRUZIONE DEL CODICE PRODOTTO *PRODUCT CODE CONSTRUCTION*Aggiungere il codice delle caratteristiche dopo il codice prodotto. *Add the characteristics code after the product code. Esempio Example: AB123 -OT -27K -DAL -26GR*FINITURE GALVANIZZATE *GALVANIZED FINISHING:*-OT ottone *brass* / -RM rame *copper* / -RA rame antico *antique copper*-BN bronzo *bronze* / -TI titanio *titanium* / -BT brutanio *brutanium* / -CF canna di fucile *metalgun*FINITURE VERNICIATE *PAINTED FINISHING:*-BI bianco *white* / -NE nero *black* / -CO corten / -BR brunito *burnished*OPZIONI AGGIUNTIVE *OPZIONI AGGIUNTIVE*Aggiungere il codice della personalizzazione dopo il codice del prodotto. *Add customisation code after product code.*

LAMPADINE (BULBS): mini GU10

SLITTA PER BINARIO MONOFASE: -MF

Sede legale: Via Piero della Francesca 35 20154 Milano : Logistica e Uffici: Via G.Falcone 7 20024 Garbagnate Milanese (MI) : P.Iva 09021550968 : Sdi: SUBM70N
amarCORDS.com : Tel +39 02 97132845Si segnala che potrebbero verificarsi lievi differenze nelle dimensioni a causa delle tolleranze di fabbricazione, inclusi l'ingresso del cavo e i fori di montaggio. Piccole imperfezioni, testimonianza dell'artigianalità del prodotto, ne esaltano l'unicità e il valore. *Please note that slight differences in dimensions may occur due to manufacturing tolerances, including cable entry and mounting holes. Small imperfections, testimony to the craftsmanship of the product, enhance its uniqueness and value.*