

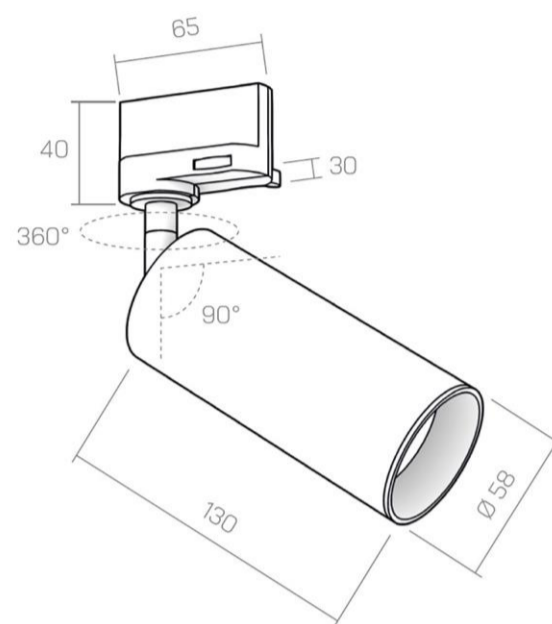
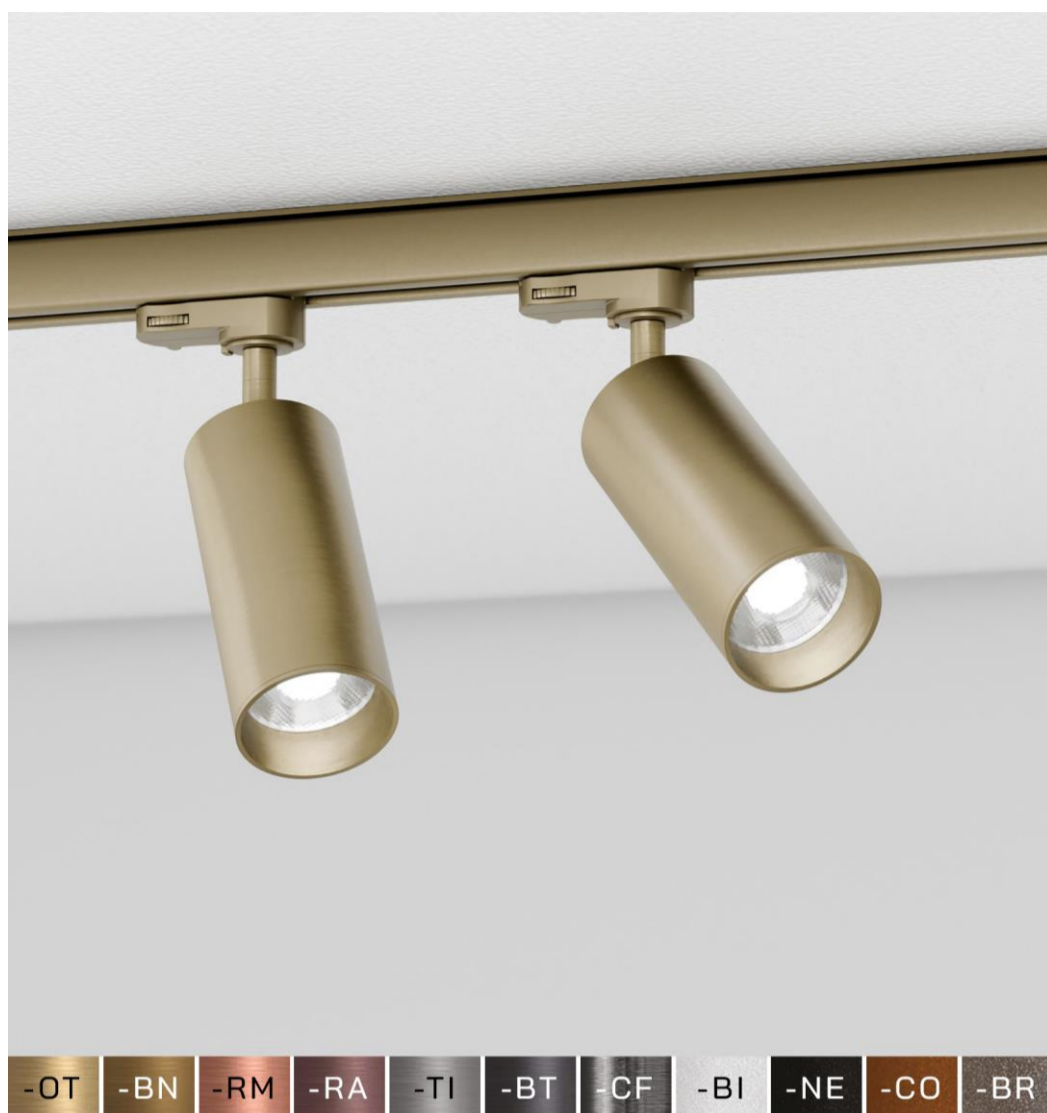
T0681

# Faretto CICCIO 13 - binario

TOBE

# AMARCÒRDS®

SCHEDA TECNICA DATA SHEET 



IP20    

## CARATTERISTICHE TECNICHE CARATTERISTICHE TECNICHE

Potenza *Power:*

Alimentazione *Power supply:*

Tempo di lavoro *Working Time:*

Mac adam:

Protezione *Protection:* IP20

Isolamento *Isolation:*

Temperatura lavoro *Working temp.:*

Corpo *Body:*

Materiale *Material:*

Installazione *Installation:*

CICCIO

alluminio *aluminum*

binario

## CARATTERISTICHE ILLUMINOTECNICHE CARATTERISTICHE ILLUMINOTECNICHE

Assorbimento *Absorption:*

Resa cromatica *Color rendering:*

Tipo luce *Light type:*

Flusso Luminoso *Luminous Flux:*

Numero di luci *Number of lights:* 1

Driver:

GU10 lampadina sostituibile inclusa *replaceable bulb included recessa recessed*

## DIMENSIONI DIMENSIONI

Dimensioni *Dimensions:*

CICCIO - Ø 5,8 cm - h 13 cm - rotazione snodo (joint rotation) H360° V90°, h tot 21,9 cm

## COSTRUZIONE DEL CODICE PRODOTTO PRODUCT CODE CONSTRUCTION

Aggiungere il codice delle caratteristiche dopo il codice prodotto. *Add the characteristics code after the product code.* Esempio *Example:* AB123 -OT -27K -DAL -26GR

FINITURE GALVANIZZATE *GALVANIZED FINISHING:*

-OT ottone *brass* / -RM rame *copper* / -RA rame antico *antique copper*

-BN bronzo *bronze* / -TI titanio *titanium* / -BT brutanio *brutanium* / -CF canna di fucile *metalgun*

FINITURE VERNICIATE *PAINTED FINISHING:*

-BI bianco *white* / -NE nero *black* / -CO corten / -BR brunito *burnished*

## OPZIONI AGGIUNTIVE OPZIONI AGGIUNTIVE

Aggiungere il codice della personalizzazione dopo il codice del prodotto. *Add customisation code after product code.*

LAMPADINE (BULBS): GU10 e power GU10

TIGE: -TG10 10cm / -TG15 15cm / -TG20 20cm / -TG30 30cm / -TG40 40cm / -TG45 45cm

SLITTA PER BINARIO MONOFASE: -MF : LAMPADINA A FILO: -FL



Sede legale: Via Piero della Francesca 35 20154 Milano : Logistica e Uffici: Via G.Falcone 7 20024 Garbagnate Milanese (MI) : P.Iva 09021550968 : Sdi: SUBM70N  
amarCORDS.com : Tel +39 02 97132845

Si segnala che potrebbero verificarsi lievi differenze nelle dimensioni a causa delle tolleranze di fabbricazione, inclusi l'ingresso del cavo e i fori di montaggio. Piccole imperfezioni, testimonianza dell'artigianalità del prodotto, ne esaltano l'unicità e il valore. *Please note that slight differences in dimensions may occur due to manufacturing tolerances, including cable entry and mounting holes. Small imperfections, testimony to the craftsmanship of the product, enhance its uniqueness and value.*