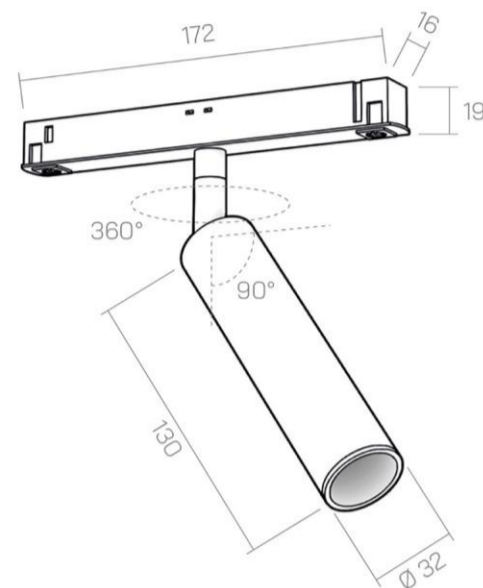
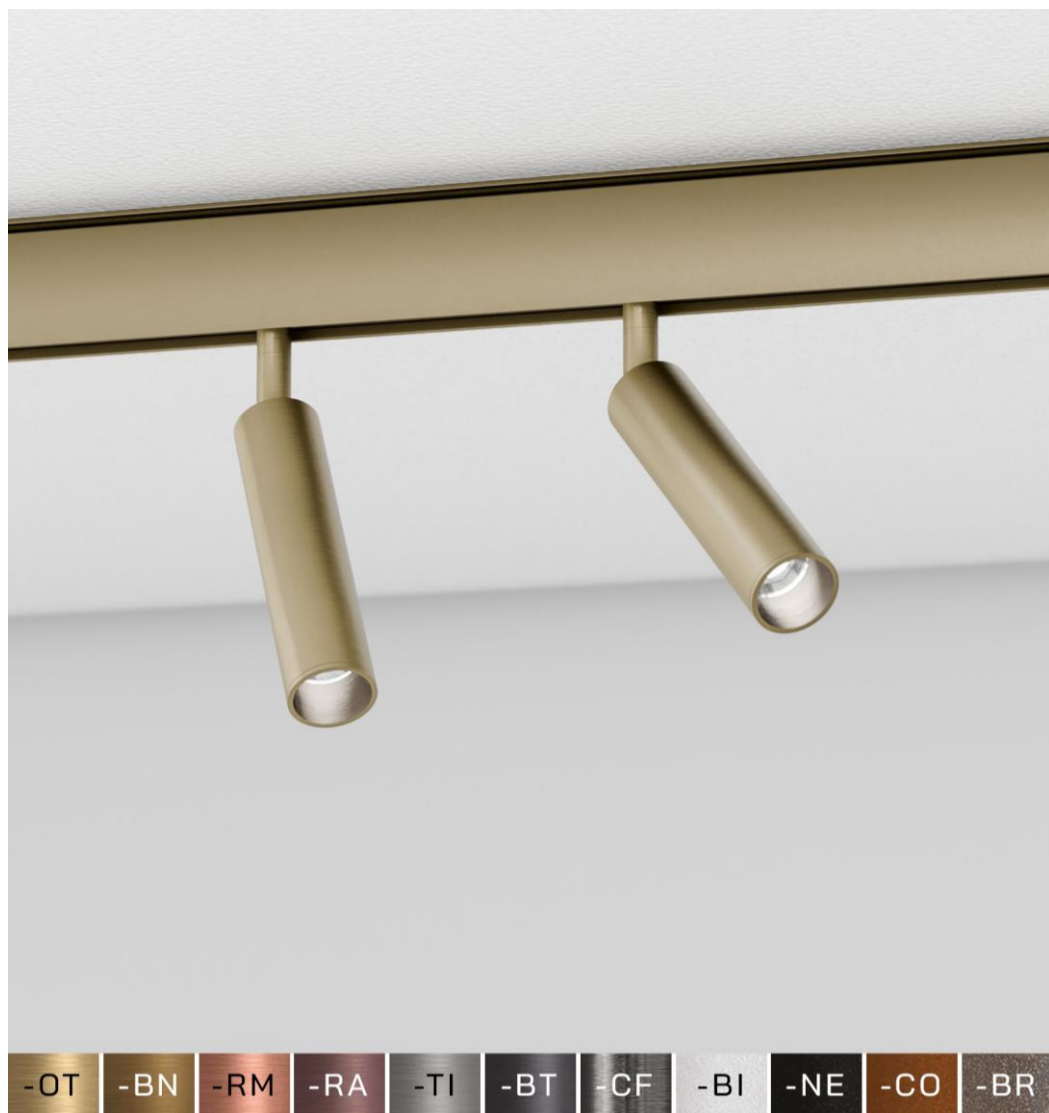


TQ381

Faretto 48V SMILZO 13 - binario

TOBE

AMARCORDS®

SCHEMA TECNICA DATA SHEET IP20  CE CARATTERISTICHE TECNICHE *CARATTERISTICHE TECNICHE*

Potenza <i>Power</i> :	6W	Isolamento <i>Isolation</i> :	III
Alimentazione <i>Power supply</i> :	48 VDC Track	Temperatura lavoro <i>Working temp.</i> :	TA30°C
Tempo di lavoro <i>Working Time</i> :	L80B20 50.000h	Corpo <i>Body</i> :	SMILZO
Mac adam:	3 STEP	Materiale <i>Material</i> :	alluminio <i>aluminum</i>
Protezione <i>Protection</i> :	IP20	Installazione <i>Installation</i> :	binario

CARATTERISTICHE ILLUMINOTECNICHE *CARATTERISTICHE ILLUMINOTECNICHE*

Assorbimento <i>Absorption</i> :	450mA	Numero di luci <i>Number of lights</i> :	1
Resa cromatica <i>Color rendering</i> :	≥90	Driver:	
Tipo luce <i>Light type</i> :	Cob led 48V integrato <i>integrated recessa recessed</i>		
Flusso Luminoso <i>Luminous Flux</i> :	27K-690lm / 30K-720lm / 40K-738lm		

DIMENSIONI *DIMENSIONI*Dimensioni *Dimensions*: SMILZO - Ø 3,2 cm - h 13 cm - rotazione snodo (joint rotation) H360° V90°COSTRUZIONE DEL CODICE PRODOTTO *PRODUCT CODE CONSTRUCTION*Aggiungere il codice delle caratteristiche dopo il codice prodotto. *Add the characteristics code after the product code.* Esempio *Example*: AB123 -OT -27K -DAL -26GRFINITURE GALVANIZZATE *GALVANIZED FINISHING*: -OT ottone *brass* / -RM rame *copper* / -RA rame antico *antique copper*
-BN bronzo *bronze* / -TI titanio *titanium* / -BT brutanio *brutanium* / -CF canna di fucile *metalgun*FINITURE VERNICIATE *PAINTED FINISHING*: -BI bianco *white* / -NE nero *black* / -CO corten / -BR brunito *burnished*

TEMPERATURA LUCE (LIGHT TEMPERATURE): -27K 2700K / -30K 3000K / -40K 4000K

DRIVER: -ON ON-OFF / -DAL Dali

LENTE (LENS): -26GR 26° / -34GR 34°

OPZIONI AGGIUNTIVE *OPZIONI AGGIUNTIVE*Aggiungere il codice della personalizzazione dopo il codice del prodotto. *Add customisation code after product code.*

TIGE: -TG10 10cm / -TG15 15cm

CAVO 2m: -CAVO



Sede legale: Via Piero della Francesca 35 20154 Milano : Logistica e Uffici: Via G.Falcone 7 20024 Garbagnate Milanese (MI) : P.Iva 09021550968 : Sdi: SUBM70N

amarCORDS.com : Tel +39 02 97132845

Si segnala che potrebbero verificarsi lievi differenze nelle dimensioni a causa delle tolleranze di fabbricazione, inclusi l'ingresso del cavo e i fori di montaggio. Piccole imperfezioni, testimonianza dell'artigianalità del prodotto, ne esaltano l'unicità e il valore. *Please note that slight differences in dimensions may occur due to manufacturing tolerances, including cable entry and mounting holes. Small imperfections, testimony to the craftsmanship of the product, enhance its uniqueness and value.*