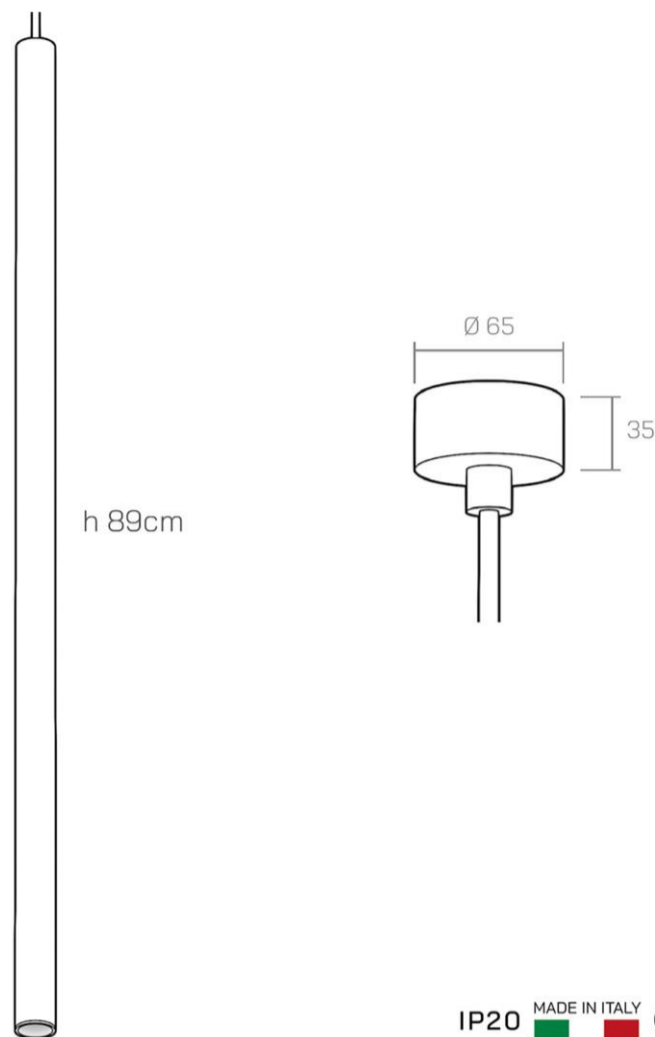


-OT -BN -RM -RA -TI -BT -CF -BI -NE -CO -BR



IP20    

CARATTERISTICHE TECNICHE *CARATTERISTICHE TECNICHE*

Potenza <i>Power</i> :	9W	Isolamento <i>Isolation</i> :	
Alimentazione <i>Power supply</i> :		Temperatura lavoro <i>Working temp.</i> :	
Tempo di lavoro <i>Working Time</i> :		Corpo <i>Body</i> :	SMILZO
Mac adam:		Materiale <i>Material</i> :	alluminio <i>aluminum</i>
Protezione <i>Protection</i> :	IP20	Installazione <i>Installation</i> :	rosone

CARATTERISTICHE ILLUMINOTECNICHE *CARATTERISTICHE ILLUMINOTECNICHE*

Assorbimento <i>Absorption</i> :	350mA	Numero di luci <i>Number of lights</i> :	1
Resa cromatica <i>Color rendering</i> :		Driver:	
Tipo luce <i>Light type</i> :	Cob led 230V integrato <i>integrated recessa recessed</i>		
Flusso Luminoso <i>Luminous Flux</i> :	27K-460lm / 30K-480lm / 40K-492lm		

DIMENSIONI *DIMENSIONI*

Dimensioni *Dimensions*: SMILZO - Ø 3,2 cm - h 89 cm - 2m h cavo (cable)

COSTRUZIONE DEL CODICE PRODOTTO *PRODUCT CODE CONSTRUCTION*

Aggiungere il codice delle caratteristiche dopo il codice prodotto. *Add the characteristics code after the product code.* Esempio *Example*: AB123 -OT -27K -DAL -26GR

FINITURE GALVANIZZATE *GALVANIZED FINISHING*: -OT ottone *brass* / -RM rame *copper* / -RA rame antico *antique copper*
-BN bronzo *bronze* / -TI titanio *titanium* / -BT brutanio *brutanium* / -CF canna di fucile *metagun*

FINITURE VERNICIATE *PAINTED FINISHING*: -BI bianco *white* / -NE nero *black* / -CO corten / -BR brunito *burnished*

TEMPERATURA LUCE (LIGHT TEMPERATURE): -27K 2700K / -30K 3000K / -40K 4000K

LENTE (LENS): -26GR 26° / -34GR 34°

OPZIONI AGGIUNTIVE *OPZIONI AGGIUNTIVE*

Aggiungere il codice della personalizzazione dopo il codice del prodotto. *Add customisation code after product code.*



Sede legale: Via Piero della Francesca 35 20154 Milano : Logistica e Uffici: Via G.Falcone 7 20024 Garbagnate Milanese (MI) : P.Iva 09021550968 : Sdi: SUBM70N
amarCORDS.com : Tel +39 02 97132845

Si segnala che potrebbero verificarsi lievi differenze nelle dimensioni a causa delle tolleranze di fabbricazione, inclusi l'ingresso del cavo e i fori di montaggio. Piccole imperfezioni, testimonianza dell'artigianalità del prodotto, ne esaltano l'unicità e il valore. *Please note that slight differences in dimensions may occur due to manufacturing tolerances, including cable entry and mounting holes. Small imperfections, testimony to the craftsmanship of the product, enhance its uniqueness and value.*