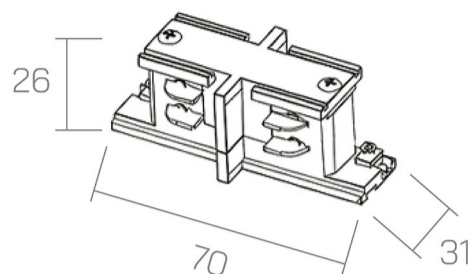


ATD020

Connettore diretto
con alimentazione
Carica massima 16A

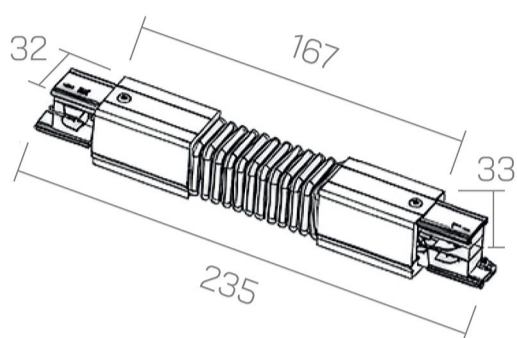
*Direct connector
with power supply
Maximum charge 16A*



ATD077

Giunto conduttivo
cieco per binari

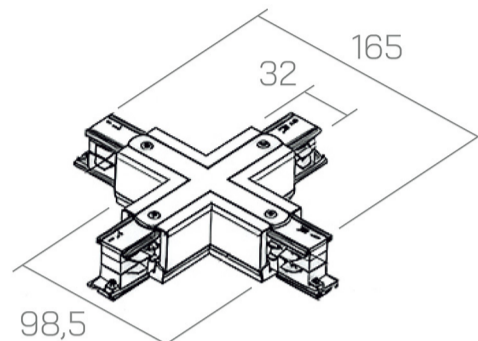
*Blind conductive joint
for tracks*



ATD079

Giunto flessibile per binari
Raggio di curvatura 70°-180°
Carica massima 16A

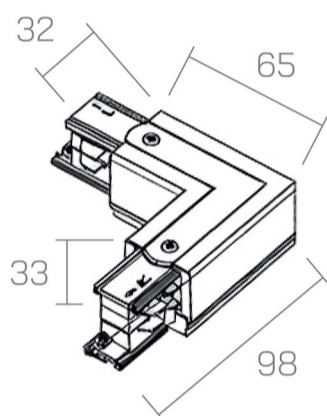
*Flexible coupling for tracks
Radius of curvature 70° - 180°
Maximum charge 16A*



ATD023

Connettore a X
con alimentazione per binari
Carica massima 16A

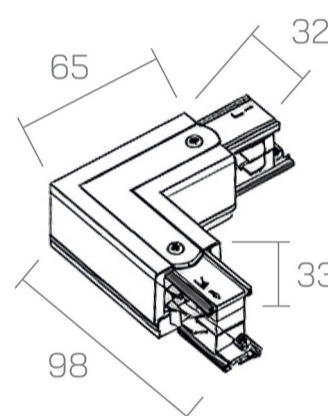
*X connector with power
supply for tracks
Maximum charge 16A*



ATD090

Connettore a L esterno
con alimentazione per binario
Carica massima 16A

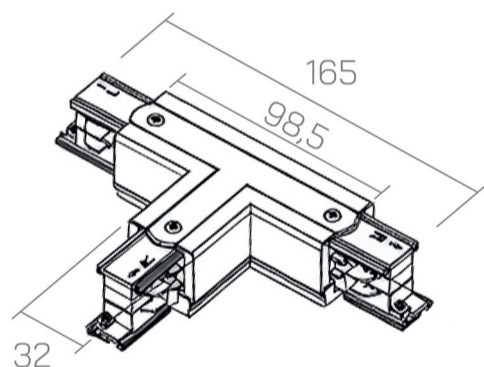
*External L connector
with power supply for track
Maximum charge 16A*



ATD021

Connettore a L interno
con alimentazione per binario
Carica massima 16A

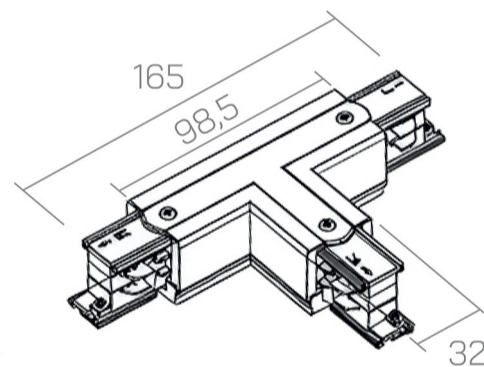
*Internal L connector
with power supply for track
Maximum charge 16A*



ATD091

Connettore a T sinistro
con alimentazione per binario
Carica massima 16A

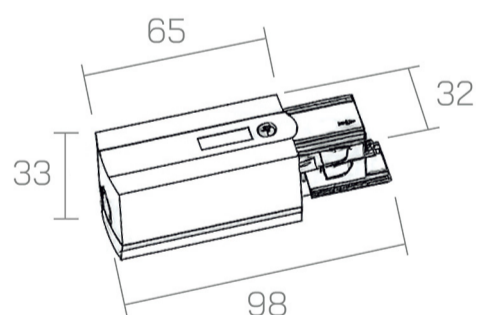
*Left T connector
with power supply for track
Maximum charge 16A*



ATD022

Connettore a T destro
con alimentazione per binario
Carica massima 16A

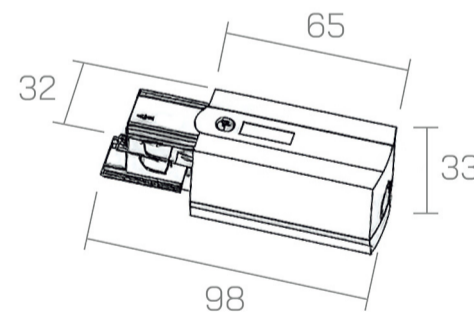
*Right T connector
with power supply for track
Maximum charge 16A*



ATD074

Alimentatore sinistro
per binari
Carica massima 16A

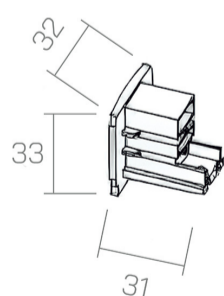
*Left power supply
for tracks
Maximum charge 16A*



ATD075

Alimentatore destro
per binari
Carica massima 16A

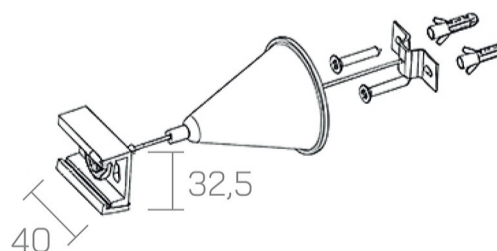
*Right power supply
for tracks
Maximum charge 16A*



ATD076

Copertura terminale
per binari

*Terminal cover
for tracks*



ATD028

Cavo di sospensione
per binari completo
di rosone

*Suspension cable
for tracks
complete with canopy*

COSTRUZIONE DEL CODICE PRODOTTO PRODUCT CODE CONSTRUCTION

Aggiungere il codice delle caratteristiche dopo il codice prodotto. Add the characteristics code after the product code. Esempio Example: AB123 -OT -27K -DAL -26GR

FINITURE VERNICIATE PAINTED FINISHING:

-OT ottone *brass* / -RM rame *copper* / -RA rame antico *antique copper*
-BN bronzo *bronze* / -TI titanio *titanium* / -BT brutanio *brutanium* / -CF canna di fucile *metalgun*
-BI bianco *white* / -NE nero *black* / -CO corten / -BR brunito *burnished*



Sede legale: Via Piero della Francesca 35 20154 Milano : Logistica e Uffici: Via G.Falcone 7 20024 Garbagnate Milanese (MI) : P.Iva 09021550968 : Sdi: SUBM70N
amarCORDS.com : Tel +39 02 97132845

Si segnala che potrebbero verificarsi lievi differenze nelle dimensioni a causa delle tolleranze di fabbricazione, inclusi l'ingresso del cavo e i fori di montaggio. Piccole imperfezioni, testimonianza dell'artigianalità del prodotto, ne esaltano l'unicità e il valore. Please note that slight differences in dimensions may occur due to manufacturing tolerances, including cable entry and mounting holes. Small imperfections, testimony to the craftsmanship of the product, enhance its uniqueness and value.